

# Demag Robot DR 711 CNC

Demag Robot		
Typenbezeichnung	DR 711 CNC	
Nominal-Tragkraft	5	[kg]
Einsatz auf Spritzgießmaschinen von/ bis kN Schließkraft	500-2500	[kN]
Anwendungsschwerpunkt	Vorzugsgesamt, feststehender X-Träger, Steuerung am Robot integriert	

Achsen		
<b>Z-Achse - Querhub</b>		
Verfahrweg / Stufung	1250/1500/2000/2500 <sup>1)</sup>	[mm]
Achsführung	Trapezschiene	
<b>Y-Achse - Vertikalhub</b>		
Verfahrweg / Stufung	800/1000	[mm]
Achsführung	Trapezschiene	
<b>X-Achse - Entnahmehub</b>		
Verfahrweg	420/620	[mm]
Achsführung	Trapezschiene	
<b>Antriebspakete Hauptachsen X,Y,Z</b>		
Achsfolgebetrieb X,Y,Z Achsantrieb		
Achsparallelbetrieb X,Y,Z Achsantrieb	3 Servoregler 3 Servomotore	
<b>C-Achse - Greifer klappen</b>		
Drehwinkel	90°	[°]
Drehmotor Standard	30	[Nm]
Drehmotor servomotorisch	-	[Nm]
<b>A-Achse - Greifer drehen</b>		
Drehwinkel	90° und 180°	[°]
Drehmotor Standard	3	[Nm]
Drehmotor "Schunk"	-	[Nm]
Drehmotor servomotorisch	-	[Nm]
<b>B-Achse - Vertikalarm drehen</b>		
Drehwinkel	0° - 270° mot., 15° step	[°]
Drehmotor Standard	7,5	[Nm]
Drehmotor servomotorisch	-	[Nm]

Diverses		
Druckluft	6	[bar]
Vakuumpumpe Standard / optional <sup>2)</sup>	1/6	
Greiferkreise / optional <sup>2)</sup>	1/6	
Vakuumpumpe	-	[m <sup>3</sup> /h]

Steuerung		
Bautyp	CNC 6.2	
Max. verwaltbare Ein-/Ausgänge	Taktbandsignal, Option: 8E/8A, max Limit via BUS 128E/A	[E/A]
Schnittstellen zur Maschine	E12, E67 oder Demag-CAN-Bus	
Datenspeicherung	Smart-Media Card oder via CAN-Bus mit Maschinendaten	
Schaltschrankaufbau	Steuerung am Roboter integriert	

1) Andere Hübe auf Anfrage

2) Gesamtanzahl max. 11

Technische Änderungen vorbehalten.

Demag Robot		
Model description	DR 711 CNC	
Nominal payload	5	[kg]
Suitable machine range from/ up to kN clamping force	500-2500	[kN]
Main application	Preferred Device, fixed X-carriage, control integrated on Robot	

Axes		
<b>Z-stroke - traverse beam</b>		
available stroke / stepping	1250/1500/2000/2500 <sup>1)</sup>	[mm]
axis guide	trapeze rail	
<b>Y-stroke - vertical</b>		
available stroke / stepping	800/1000	[mm]
axis guide	trapeze rail	
<b>X-stroke - demoulding</b>		
available stroke	420/620	[mm]
axis guide	trapeze rail	
<b>Drive packages main axes X,Y,Z</b>		
sequential axis movements X,Y,Z axis drive		
simultaneous axis movements X,Y,Z axis drive	3 servo-controller 3 servo-motor	
<b>C-axis - gripper swivel axis</b>		
rotation angle	90°	[°]
torque standard	30	[Nm]
torque servo-driven	-	[Nm]
<b>A-axis - gripper rotation</b>		
rotation angle	90° and 180°	[°]
torque standard	3	[Nm]
torque "Schunk"	-	[Nm]
torque servo-driven	-	[Nm]
<b>B-axis - vertical arm rotation</b>		
rotation angle	0° - 270° mot., 15° step	[°]
torque standard	7,5	[Nm]
torque servo-driven	-	[Nm]

Various		
Compressed air	6	[bar]
Vacuum circuits standard / optional <sup>2)</sup>	1/6	
Gripper circuits / optional <sup>2)</sup>	1/6	
Vacuum pump	-	[m <sup>3</sup> /h]

Control		
Type of controller	CNC 6.2	
Max. controller I/O-capacity	conveyor pulse signal, optional 8E/8A, max. limit via Bus 128E/A	[E/A]
Interfaces to IMM	E12, E67 or Demag-CAN-Bus	
Storage of setting data	Smart-Media Card or via CAN-Bus with machine data	
Control cabinet design	Control integrated on Robot	

1) other strokes optional

2) total max. 11

We reserve the right to make changes as a result of further technical advantages

# Demag Robot DR 711 CNC

## Demag DR 711 CNC

### Auf einen Blick

- > Kompaktes CNC-Gerät mit 5 kg Tragkraft und 420/620 mm Entnahmehub, besonders geeignet für Maschinen < 1.100 kN Schließkraft

### Einfache Bedienung

- > Programmieren im Teach-in-Verfahren mit voreinstellbaren Standardabläufen

### Antriebstechnik nach Maß

- > Kleinbauende hochdynamische Servo-Antriebe mit 3 Reglern für Achsparallelbetrieb und dynamische Entnahmeprozesse

### Kein externer Schaltschrank

- > Steuerung im Grundaufbau des Gerätes integriert

### Peripherieansteuerung

- > Automationsperipherien bis 128E/A und Taktbänder ansteuerbar

### Geräteaufbau

- > Stabil und langlebig, hohe effektive Fahrgeschwindigkeit in allen Hauptachsen. Konstruktionsbedingt gute Eignung für Maschinen < 1.100 kN

### Advantages at a glance

- > Compact CNC-unit with 5 kg payload and 420/620 mm removal stroke, particularly suitable for machines < 1.100 kN clamp force

### Simple operation

- > Programming by teach-in with preset standard sequences

### Drive system as required

- > Small size high dynamic Servo drives with 3 Controllers for parallel Operation of Axis and dynamic part removal

### No external control cabinet

- > Control integrated in base design of Robot

### Control for peripherals

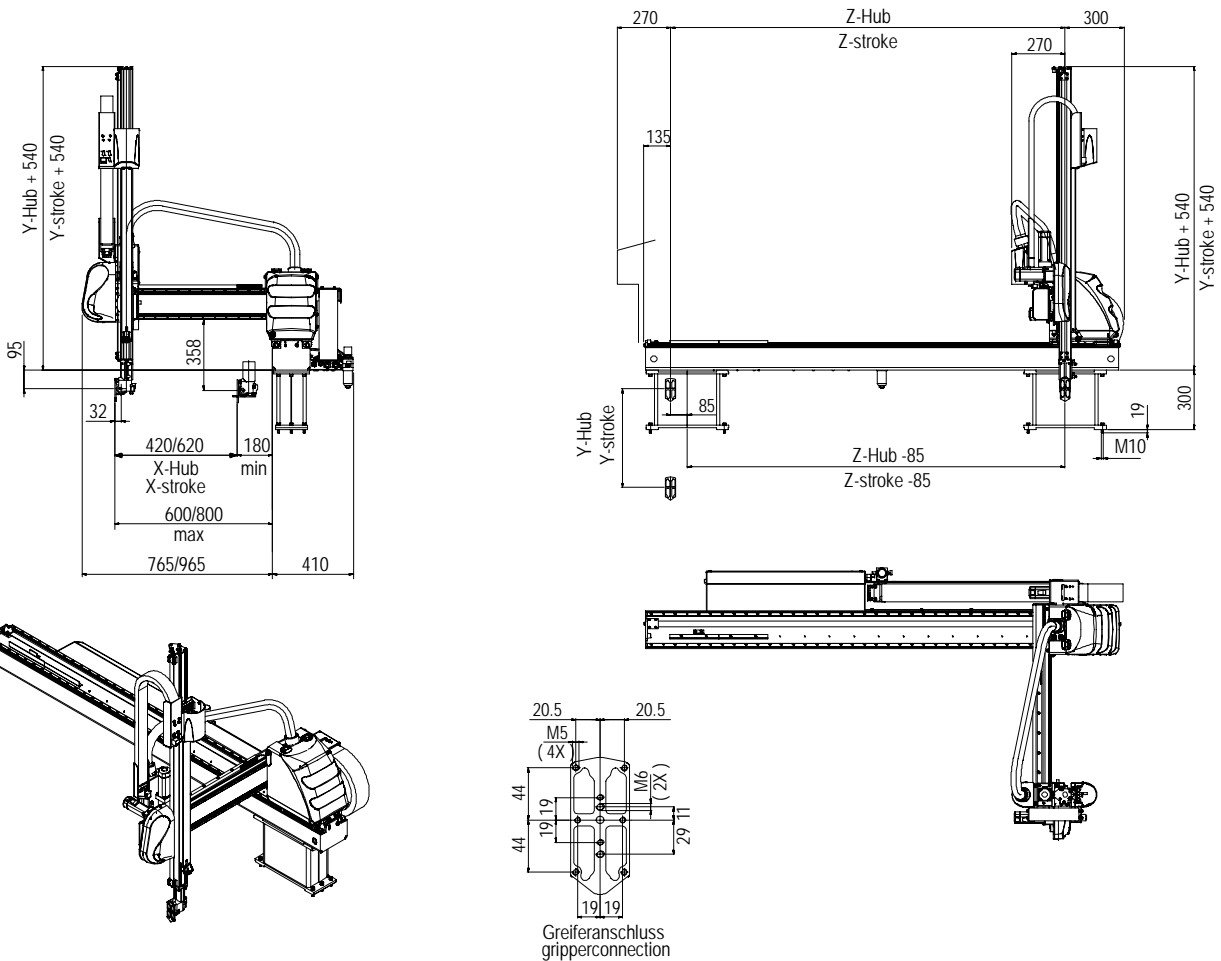
- > Signals to automation peripherals up to 128 I/O and conveyor pulse

### Construction

- > Sturdy and durable, high effective speeds in all main axes  
Specifically designed for machines < 1.100 kN clamp force



## Demag DR 711 CNC



**Demag**Plastics Group